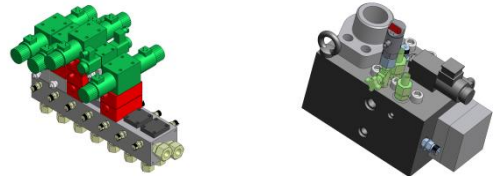


Antwort

Lehmann Systemtechnik
Geschäftsleitung Vertrieb
Von Hirschweg 10
DE 77799 Ortenberg

Tel. 0781 284207 0
Fax 0781 284207 33
Email vertrieb@lehmann-systec.de
Web www.lehmann-systec.de



Anschrift: _____

PLZ/Ort: _____ Straße: _____

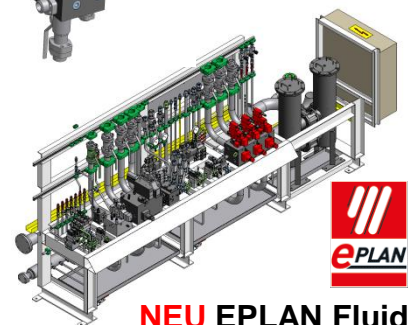
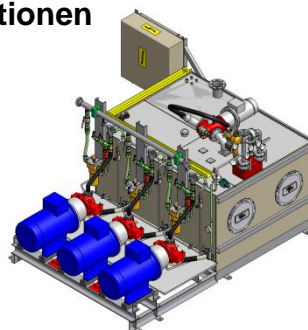
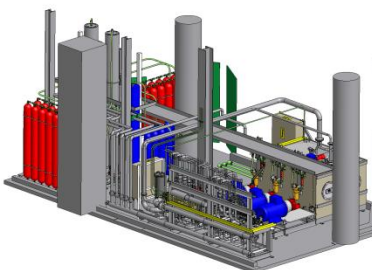
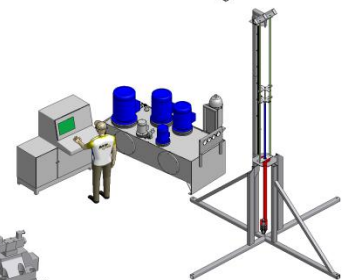
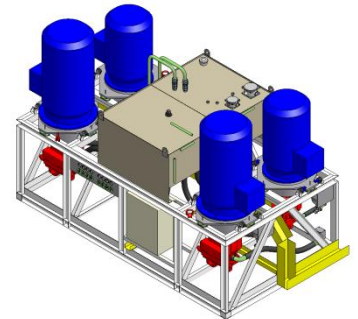
Telefon: _____ Datum: _____

Telefax: _____ E-Mail: _____

Ansprechpartner: _____ Abt.: _____

Ich interessiere mich für:

- Beratung Hydrauliksysteme und Prüfstände
- Beratung Steuerblöcke (Standard, Sonder, Mobil)
- Projektierung Hydrauliksysteme und Prüfstände
- Konstruktion Steuerblöcke und Hydrauliksysteme
- Berechnungen, Dimensionierung, Auslegungen
- Expertisen, Gutachten, F+E
- Erstellen von 3-D Konstruktionen (Modellen)
- Technische Dokumentationen



NEU EPLAN Fluid